

## MATERIALE

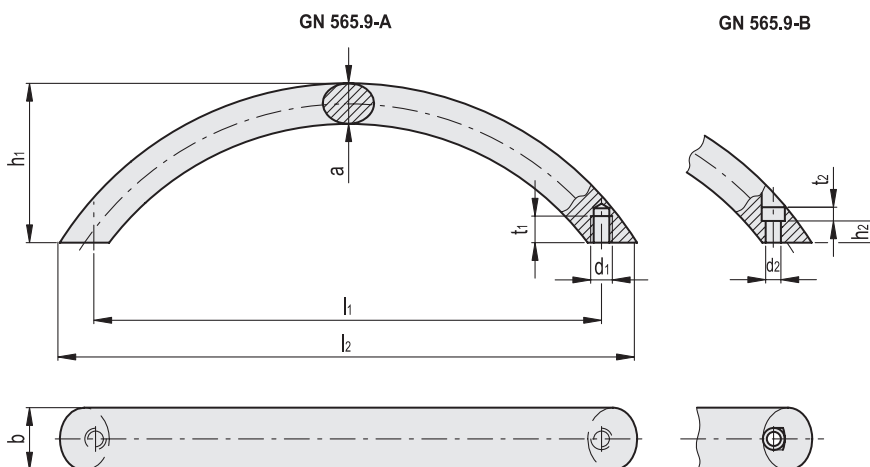
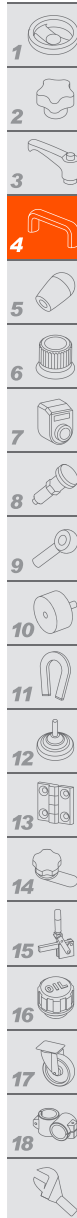
Acciaio INOX AISI 304, finitura mat da sabbiatura.

## ESECUZIONI STANDARD

- **GN 565.9-A**: fori ciechi filettati, montaggio posteriore.
- **GN 565.9-B**: fori passanti per viti a testa cilindrica con cava esagonale, montaggio frontale.

## ESECUZIONI SPECIALI A RICHIESTA

Lunghezze diverse.



Codice	Descrizione	b	l2	l1	d1	d2	a	h1	h2	t1 min	t2	⚖
GN.27451	GN 565.9-20-160-A-MT	20	185	160±0.25	M6	-	13	51	-	8.5	-	318
GN.27452	GN 565.9-20-160-B-MT	20	185	160±0.25	-	5.3	13	51	5	-	5	306
GN.27456	GN 565.9-20-192-A-MT	20	221	192±0.25	M6	-	13	51	-	8.5	-	366
GN.27457	GN 565.9-20-192-B-MT	20	221	192±0.25	-	5.3	13	51	5	-	5	350